

Magistar Combi DI Horno mixto Gas Natural 20GN2/1

ARTÍCULO # _____

MODELO # _____

NOMBRE # _____

SIS # _____

AIA # _____



218976 (ZCOG202C3G30)

Magistar Combi DI horno mixto SIN BOILER con control digital, 20x2/1GN, gas, programable, limpieza automática, puerta de 3 cristales

Descripción

Artículo No.

Horno mixto con interfaz digital y selección guiada.

- Función de cocción al vapor sin boiler para añadir y retener la humedad.
- Sistema de distribución de aire AirFlow para lograr el máximo rendimiento con 5 niveles de velocidad del ventilador.
- Limpieza automática HP: sistema de autolimpieza automático e integrado. 4 ciclos automáticos (corto, medio, intensivo, aclarado).
- Modos de cocción: Programas (se pueden almacenar un máximo de 100 recetas); Manual; Ciclo de cocción EcoDelta.
- Puerto USB para descargar datos HACCP, programas y ajustes.
- Conectividad para acceso en tiempo real, actualización remota de software, HACCP, gestión de recetas y energía (opcional).
- Modo de respaldo automático para evitar tiempos de inactividad.
- Puerta de triple cristal con doble línea de luces LED.
- Sonda de temperatura central con sensor único.
- Construcción íntegramente en acero inoxidable.
- Se suministra con n.1 carro con soporte para bandejas 2/1 GN, paso de 63 mm

Características técnicas

- Sonda de temperatura de un solo sensor incluida.
- Zanussi Professional recomienda el uso de agua tratada para garantizar unos resultados de cocción óptimos y prolongar la vida útil del equipo. Compruebe las condiciones locales del agua para seleccionar el filtro de agua adecuado. Más información disponible en la página web.
- SkyClean: sistema de autolimpieza automático e integrado con 4 ciclos automáticos (corto, medio, intensivo, aclarado).
- Ciclo de convección en seco (máx. 300 ° C) ideal para cocción con baja humedad. Humectante automático (11 configuraciones) para la generación de vapor sin caldera
- Enfriamiento rápido automático y función de precalentamiento.
- Modo de programas: se puede almacenar un máximo de 100 recetas en la memoria del horno, para recrear exactamente la misma receta en cualquier momento. Programas de cocina de 4 pasos también disponibles.
- Cocción EcoDelta: cocción con sonda de temperatura que mantiene una diferencia de temperatura preestablecida entre el núcleo de los alimentos y la cámara de cocción.
- Función de vaporización sin boiler para agregar y retener la humedad para obtener resultados de cocción consistentes y de alta calidad.
- Ventilador con 5 niveles de velocidad de 300 a 1500 RPM y rotación inversa para una uniformidad óptima. El ventilador se detiene en menos de 5 segundos cuando se abre la puerta.
- El modo de copia de seguridad con autodiagnóstico se activa automáticamente si se produce una falla para evitar tiempo de inactividad.
- Sistema de distribución de aire OptiFlow para conseguir el máximo rendimiento en uniformidad de refrigeración/calefacción y control de temperatura gracias a un diseño especial de la cámara.
- Ciclo de limpieza corto: ciclo de limpieza optimizado con una duración de solo 33 minutos, que mejora la eficacia y reduce los tiempos de inactividad.
- Con el sistema de distribución de aire Airflow se logra el máximo rendimiento en la uniformidad de cocción y el control de la temperatura, gracias a un diseño especial de la cámara de cocción que combina un ventilador de velocidad variable de alta precisión
- 6 sensores, sonda multisensor mide la temperatura exacta del corazón del producto garantizando la seguridad alimentaria y una alta precisión (accesorio opcional).

Construcción

- Fabricado completamente en acero inoxidable AISI 304.
- Certificación de protección de agua en spray IPX 5 para facilitar la limpieza.
- Cámara interna higiénica sin costuras con todas las esquinas redondeadas para facilitar la limpieza.
- Puerta triple acristalada con 2 paneles interiores con bisagras para facilitar la limpieza y doble línea de luces LED.
- Acceso frontal al tablero de control para facilitar el servicio.

Interfaz de Usuario y Gestión de Datos

- Puerto USB para descargar datos HACCP, compartir programas de cocción y configuraciones fáciles de usar. El puerto USB también permite conectar la sonda sous-vide (accesorio opcional).

Aprobación: _____

- Interfaz digital con botones de retroiluminación LED con selección guiada.
- Conectividad para acceso remoto en tiempo real, gestión HACCP sencilla, aumento del tiempo de actividad de los equipos, seguimiento del consumo y gestión de la energía (requiere un accesorio opcional).

Sostenibilidad

- Diseño centrado en las personas con certificación de 4 estrellas por ergonomía y facilidad de uso.
- Los detergentes C22 y C25 están formulados sin fosfatos ni fósforo (el C25 tampoco contiene ácido maleico), por lo que son seguros tanto para el medio ambiente como para la salud humana.
- El embalaje exterior de cartón está fabricado con un 70% de materiales reciclados y papel con certificación FSC*, impreso con tinta ecológica a base de agua para apoyar la sostenibilidad y la responsabilidad medioambiental.

(*Forest Stewardship Council es la organización líder mundial en gestión forestal sostenible).

- La puerta de triple cristal minimiza la pérdida de energía.

*Aprox. -10% de consumo de energía en funcionamiento sin carga por convección, según prueba conforme a la norma ASTM F2861-20.

- Ahorra energía, agua, detergente y abrillantador con las funciones ecológicas.
- <p>La función Cooking Optimizer organiza la secuencia de cocción de los ciclos seleccionados, optimizando el trabajo en la cocina desde el punto de vista del tiempo y la eficiencia energética.</p>

accesorios incluidos

- 1 de Carro con plataforma portabandejas 20 GN 2/1, paso de 63 mm PNC 922757

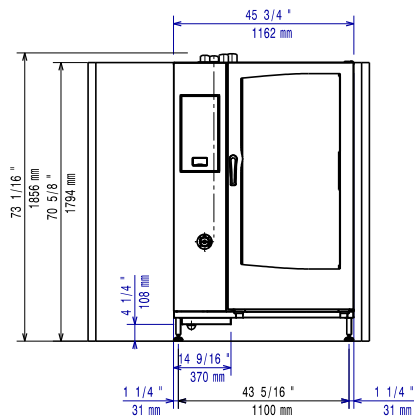
accesorios opcionales

- Tratador de agua con cartucho y medidor de flujo (alto uso de vapor) PNC 920003
- FILTRO DE AGUA CON CARTUCHO Y CAUDALIMETRO PARA USO DE VAPOR MEDIO PNC 920005
- Parrillas de acero inoxidable AISI 304 - GN 1/1 PNC 922017
- Rejillas doble para pollo entero (8 por rejilla - 1,2 kg cada una), GN 1/1 PNC 922036
- Rejilla para horno en acero inoxidable AISI 304 - GN 1/1 PNC 922062
- Unidad de pulverización lateral externa (debe montarse en el exterior e incluye soporte para montar en el horno) PNC 922171
- Bandeja para hornear para 5 baguettes en aluminio perforado con revestimiento de silicona, 400x600x38mm PNC 922189
- Bandeja para hornear con 4 esquinas en aluminio perforado, 400x600x20mm PNC 922190
- Bandeja para hornear con 4 esquinas en aluminio, 400x600x20mm PNC 922191
- Dos cestos de fritura para Hornos PNC 922239
- Rejilla de panadería / pastelería de acero inoxidable AISI 304 400x600mm PNC 922264
- Rejilla para pollo entero (8 por rejilla - 1,2 kg cada una), GN 1/1 PNC 922266
- Soporte P/Brochetas y Espetones PNC 922326
- 6 Espetones cortos PNC 922328

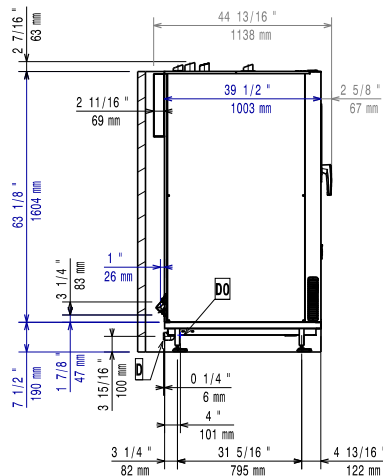
- Ahumador para hornos lengthwise y crosswise - disponible bajo pedido 4 tipos de maderas para diferentes aromas PNC 922338
- Ganchos Multiusos PNC 922348
- Bandeja de recolectora de grasa, GN 2/1, H = 60 mm. PNC 922357
- Rejilla para pato entero (8 por rejilla - 1,8 kg cada una), GN 1/1 PNC 922362
- MANTA TÉRMICA PARA HORNO 20 GN 2/1 PNC 922367
- Soporte de recipiente de detergente montado en la pared PNC 922386
- SONDA USB DE SENSOR ÚNICO PNC 922390
- Módulo IoT para hornos Magistar y abatidores/ congeladores Rapido PNC 922421
- ROUTER DE CONECTIVIDAD (WiFi y LAN) PNC 922435
- KIT ELEVADOR CON EXTENSIÓN DE ALTURA PARA CARRO DE HORNO 20GN2/1 PNC 922447
- Kit de conexión externo para detergente y abrillantador. PNC 922618
- Bandeja de deshidratación - GN 1/1 H=20MM PNC 922651
- Bandeja de deshidratación - GN 1/1 1 PISO PNC 922652
- PROTECTOR TÉRMICO PARA 20 GN 2/1 HORNO PNC 922658
- Kit para convertir de gas natural a GLP PNC 922670
- Kit para convertir de GLP a GAS natural PNC 922671
- Condensador de vapor para hornos de gas PNC 922678
- CARRO+ESTRUCT.P/15X2/1GN (PASO 84MM) PNC 922686
- Kit para fijar el horno a la pared PNC 922687
- 4 PATAS AJUSTABLES PARA 20 GN - 2 " 150MM PNC 922707
- Rejilla de parrillas PNC 922713
- Soporte de sonda para líquidos PNC 922714
- RAMPA DE ENTRADA DE NIVELACIÓN PARA HORNO 20 GN 2/1 PNC 922716
- Bandeja para cocción estática tradicional - H = 100MM PNC 922746
- Plancha de doble cara, ranurada y un lado liso, 400x600mm PNC 922747
- Carro con plataforma portabandejas 20 GN 2/1, paso de 63 mm PNC 922757
- CARRO DE BANDEJAS 20 GN 2/1, SEPARACIÓN 80 MM, 16 BANDEJAS PNC 922758
- CARRO BANQUETES PARA 92 PLATOS DE HORNO Y ABATIDOR 20 GN 2/1, SEPARACIÓN 85MM PNC 922760
- Carro pastelería/panadería para rejillas de 400x600mm, para horno y abatidor 20 GN 2/1, separación 80 mm (16 guías) PNC 922762
- CARRO BANQUETES PARA 116 PLATOS DE HORNO Y ABATIDOR 20 GN 2/1, SEPARACIÓN 66 MM PNC 922764
- KIT DE COMPATIBILIDAD PARA CARROS AOS/ EASYLINE (PRODUCIDOS HASTA 2019) CON HORNOS COMBI SKYLINE/MAGISTAR 20GN 2/1 PNC 922770
- KIT DE COMPATIBILIDAD PARA HORNOS AOS/ EASYLINE 20GN CON CARRO SKYLINE/ MAGISTAR PNC 922771
- Reductor de presión de entrada de agua PNC 922773
- Bandeja antiadherente - GN 1/1 H=40MM PNC 925001

- Recipiente Antiadherente GN 1/1 H=60MM PNC 925002
- Plancha de doble cara, un lado marcado y un lado liso, GN 1/1 PNC 925003
- Parrilla de horno de aluminio - GN 1/1 PNC 925004
- Sartén para freír para 8 huevos, panqueques, hamburguesas - GN 1/1 PNC 925005
- Bandeja para hornear con 2 esquias - GN 1/1 PNC 925006
- Rejilla para 28 Patatas-Horno GN 1/1 PNC 925008

Alzado

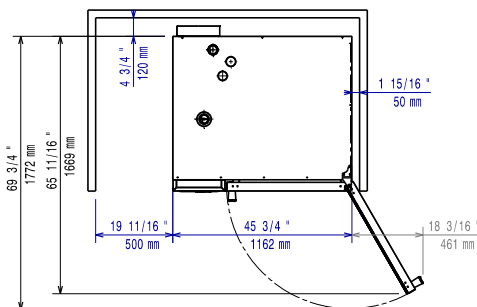


Lateral



- CW11** = Entrada de agua fría 1 (limpieza)
- CW12** = Entrada de agua fría 2 (generador de vapor)
- D** = Desagüe
- DO** = Desbordamiento de la tubería de desagüe
- EI** = Conexión eléctrica (energía)
- G** = Conexión de gas

Planta



Eléctrico

Suministro de voltaje	220-240 V/1 ph/50 Hz
Potencia eléctrica max.:	2.5 kW
Potencia eléctrica por defecto:	2.5 kW

Gas

Carga térmica total:	281490 BTU (70 kW)
Potencia gas:	70 kW
Suministro de gas estándar:	Gas Natural G20
Diámetro de la conexión de gas ISO 7/1:	1" MNPT

Agua

Temp. máx. entrada de suministro de agua:	30 °C
Conexión de entrada de agua "CW11-CW12":	3/4"
Presión bar min/max::	1-6 bar
Cloruro:	<10 ppm
Conductividad:	0 µS/cm
Desagüe "D":	50mm

Capacidad

GN:	20 (GN 2/1)
Máxima capacidad de carga:	200 kg

Info

Bisagras de la puerta	Derecho
Dimensiones externas, ancho	1162 mm
Dimensiones externas, fondo	1066 mm
Dimensiones externas, alto	1794 mm
Pesp:	373 kg
Peso neto	335 kg
Peso del paquete	373 kg
Volumen del paquete	2.77 m ³

Certificaciones ISO

ISO Standards:	ISO 9001; ISO 14001; ISO 45001; ISO 50001
----------------	---